

EVOLUTION 2

STANDARD VERSION / VERSIONE STANDARD

VERSIONS with FLANGE / VERSIONI con FLANGIA

Mod.	Flow rate Portata		Max. press Pressione		r.p.m. g.min	Power Potenza	
	l/min	G.P.M. (U.S.A.)	bar	MPa p.s.i.		kW	hp

Mod.	Flow rate Portata		Max. press Pressione		r.p.m. g.min	Power Potenza	
	l/min	G.P.M. (U.S.A.)	bar	MPa p.s.i.		kW	hp

E2B2008	7,5	1,98	200	20	2900	1450	2,87	3,9
E2B2010	10	2,64	200	20	2900		3,82	5,2
E2B1711	11	2,91	170	17	2465		3,60	4,9
E2B1712	12	3,17	170	17	2465		3,90	5,3
E2B1713	13	3,43	170	17	2465		4,19	5,7
E2B2014	14	3,70	200	20	2900		5,37	7,3
E2B2808	7,5	1,98	275	27,5	4000	3,97	5,4	

E2C2109	9	2,38	210	21	3045	1750	3,60	4,9
E2C2111	11	2,91	210	21	3045		4,41	6
E2C1713	13	3,43	170	17	2465		4,19	5,7
E2C1714	14	3,70	170	17	2465		4,56	6,2
E2C1715	15	3,96	170	17	2465		4,85	6,6

E2C2109	9	2,38	210	21	3045	1750	3,60	4,9
E2C2111	11	2,91	210	21	3045		4,41	6
E2C2112	12	3,17	210	21	3045		4,78	6,5
E2C1713	13	3,43	170	17	2465		4,19	5,7
E2C1714	14	3,70	170	17	2465		4,56	6,2
E2C1715	15	3,96	170	17	2465		4,85	6,6
E2C2016	16	4,23	200	20	2900	6,10	8,3	
E2C2809	9	2,38	275	27,5	4000	4,71	6,4	

E2B2008	7,5	1,98	200	20	2900	1450	2,87	3,9
E2B2010	10	2,64	200	20	2900		3,82	5,2
E2B1711	11	2,91	170	17	2465		3,60	4,9
E2B1712	12	3,17	170	17	2465		3,90	5,3
E2B1713	13	3,43	170	17	2465		4,19	5,7
E2B2014	14	3,70	200	20	2900		5,37	7,3
E2B2808	7,5	1,98	275	27,5	4000	3,97	5,4	

E2D2010	9,5	2,51	200	20	2900	2800	3,60	4,9
E2D2011	11	2,91	200	20	2900		4,19	5,7
E2D2013	13	3,43	200	20	2900		5,00	6,8
E2D2015	15	3,96	200	20	2900		5,74	7,8
E2D2016	16	4,23	200	20	2900		6,10	8,3
E2D2810	10	2,64	275	27,5	4000		5,22	7,1
E2D2811	11	2,91	275	27,5	4000	5,81	7,9	
E2D2812	12	3,17	275	27,5	4000	6,32	8,6	
E2D2813	13	3,43	275	27,5	4000	6,84	9,3	

E2D2010	9,5	2,51	200	20	2900	2800	3,60	4,9
E2D2011	11	2,91	200	20	2900		4,19	5,7
E2D2013	13	3,43	200	20	2900		5,00	6,8
E2D2015	15	3,96	200	20	2900		5,74	7,8
E2D2016	16	4,23	200	20	2900		6,10	8,3
E2D2810	10	2,64	275	27,5	4000		5,22	7,1
E2D2811	11	2,91	275	27,5	4000	5,81	7,9	
E2D2812	12	3,17	275	27,5	4000	6,32	8,6	
E2D2813	13	3,43	275	27,5	4000	6,84	9,3	

E2E2108	8	2,11	210	21	3045	3400	3,24	4,4
E2E2111	11	2,91	210	21	3045		4,41	6
E2E2113	13	3,43	210	21	3045		5,22	7,1
E2E2116	16	4,23	210	21	3045		6,40	8,7
E2E2808	8	2,11	275	27,5	4000		4,19	5,7
E2E2810	10	2,64	275	27,5	4000		5,22	7,1
E2E2812	12	3,17	275	27,5	4000	6,32	8,6	
E2E2813	13	3,43	275	27,5	4000	6,84	9,3	
E2E2815	15	3,96	275	27,5	4000	7,87	10,7	

E2E2108	8	2,11	210	21	3045	3400	3,24	4,4
E2E2111	11	2,91	210	21	3045		4,41	6
E2E2113	13	3,43	210	21	3045		5,22	7,1

E2E2111	11	2,91	210	21	3045	3400	4,41	6
E2E2113	13	3,43	210	21	3045		5,22	7,1
E2E2114	14	3,70	210	21	3045		5,59	7,6
E2E2116	16	4,23	210	21	3045		6,40	8,7
E2E2808	8	2,11	275	27,5	4000		4,19	5,7
E2E2810	10	2,64	275	27,5	4000		5,22	7,1
E2E2811	11	2,91	275	27,5	4000	5,81	7,9	
E2E2812	12	3,17	275	27,5	4000	6,32	8,6	
E2E2813	13	3,43	275	27,5	4000	6,84	9,3	
E2E2815	15	3,96	275	27,5	4000	7,87	10,7	

A Version
Per motore per
NEMA 184 TC
Per motore elettrico
NEMA 184 TC

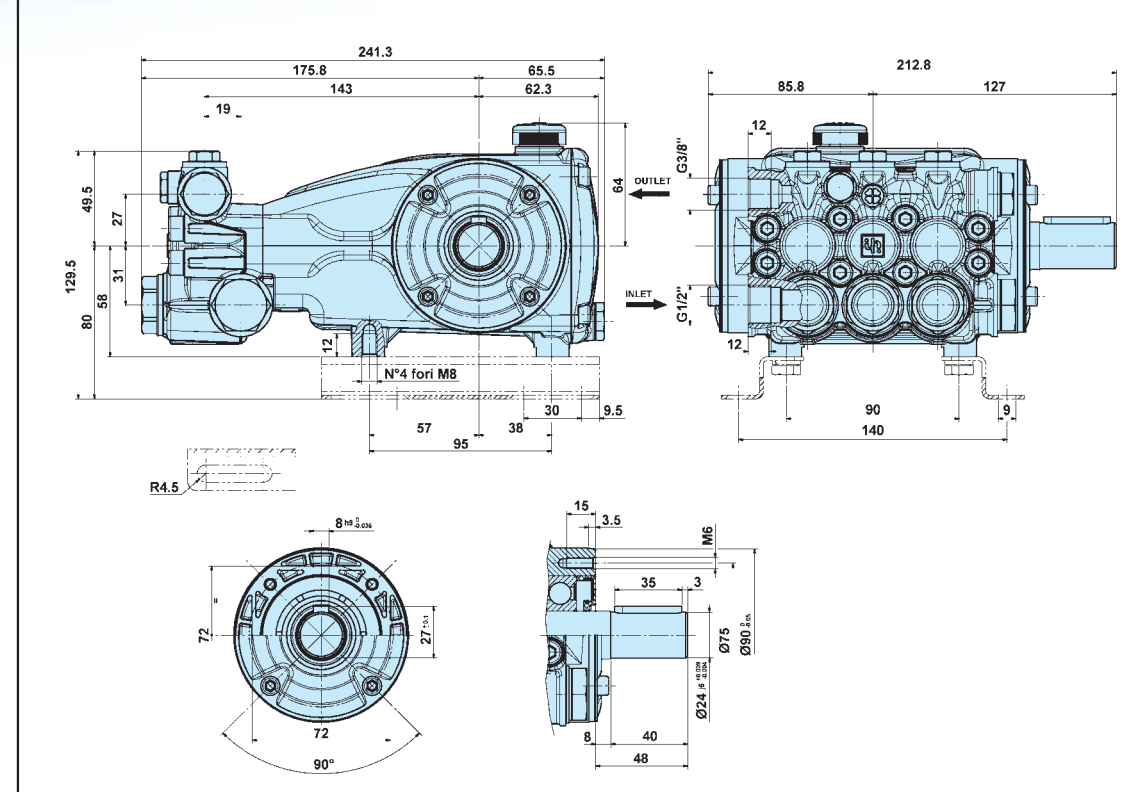
B Version
Per motore per
SAE 100-112 B 14
Per motore elettrico IEC 100-112 B 14

C 3/4" Version
Per motore per
SAE 100-112 B 14
Per motore elettrico IEC 100-112 B 14

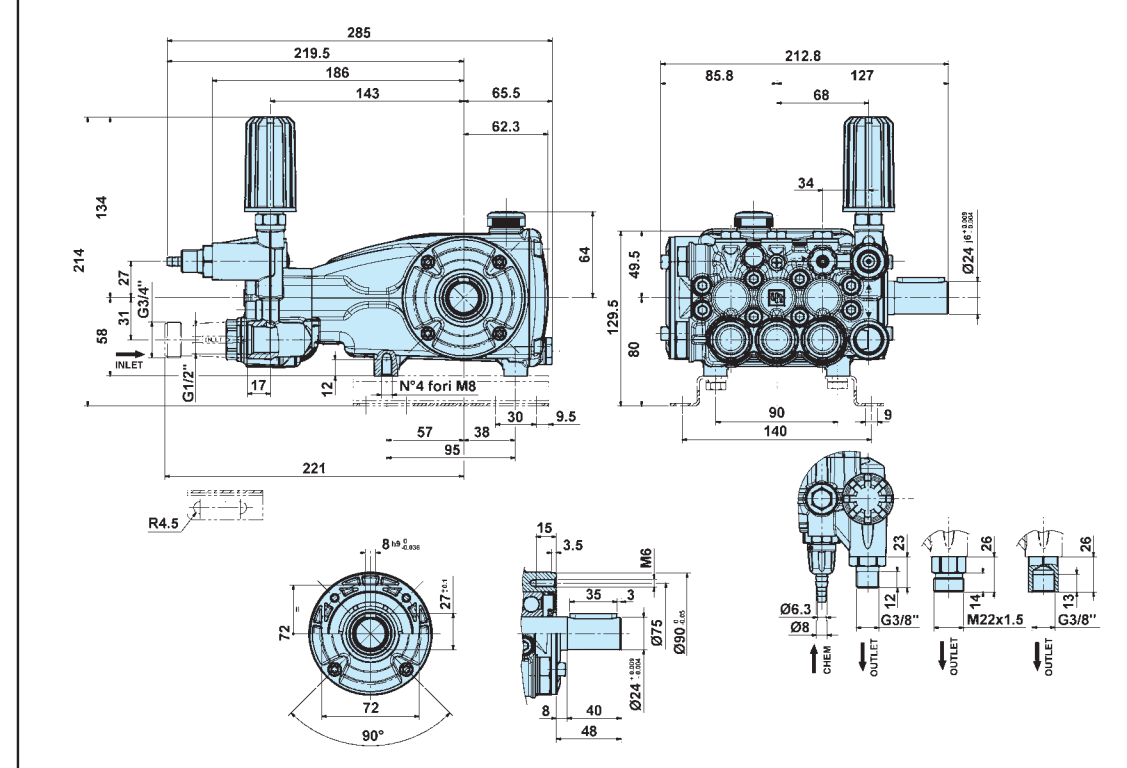
C 3/4" Version
Per motore per
SAE 100-112 B 14
Per motore elettrico IEC 100-112 B 14

C 1" Version
Per motore per
SAE 100-112 B 14
Per motore elettrico IEC 100-112 B 14

STANDARD VERSION / VERSIONE STANDARD



VERSION WITH BUILT-IN AUTOMATIC UNLOADER VALVE VERSIONE CON VALVOLA AUTOMATICA INCORPORATA



Technical data are indicative and subject to changes without notice - I dati tecnici sono indicativi e possono essere modificati senza preavviso



INTERPUMP GROUP S.P.A. - Via E. Fermi, 25 - 42049 Sant'Ilario d'Enza (RE) Italy
tel. +39 0522 904311 fax +39 0522 904444
E-mail: info@interpumpgroup.it - http://www.interpumpgroup.it

cod. 32.0073.03 Rev.1 07/2016



INTERPUMP GROUP

“THE BIG EVOLUTION”



E2 series

E2 series

EVOLUTION 2 TECHNICAL FEATURES / CARATTERISTICHE TECNICHE

Interpump Group, the world's largest manufacturer of plunger pumps, after having revolutionized the high pressure market with a unique product, universally acknowledged for the high technological level, introduces the new generation of pumps E2 "Evolution 2". Designed by Interpump Engineering Research Center and manufactured entirely in Italy with sophisticated automation processes, E2 represents the best synthesis of Interpump's long experience. The usual high quality standards are paired with numerous, significant technical innovations, which make the product even more performing and reliable. **Interpump Group: "The Big Evolution after the Big Revolution".**

Interpump Group, il più grande costruttore mondiale di pompe a pistoni, dopo aver rivoluzionato il settore dell'alta pressione con un prodotto unico, universalmente riconosciuto per l'alto livello tecnologico, presenta la nuova generazione di pompe E2 "Evolution 2". Progettata dal Centro Ricerche Interpump Engineering e interamente prodotta in Italia con sofisticati processi di automazione, E2 rappresenta la sintesi più completa della lunga esperienza maturata da Interpump. Agli abituali alti standard di qualità si aggiungono numerose e significative innovazioni tecniche, che rendono il prodotto ancora più performante e affidabile. **Interpump Group: "La Grande Evoluzione dopo la Grande Rivoluzione".**



E 2 - Standard version



E 2 - VH version



E 2 - A version



E 2 - B version



E 2 - C 3/4" version



E 2 - C 1" version

New dual lip oil seal
Better oil/water sealing
Nuovo anello radiale a doppio labbro
Miglior tenuta olio/acqua

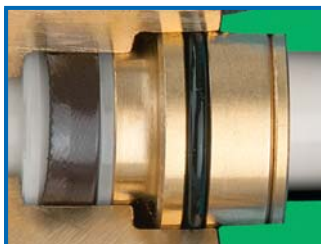


New guiding system (Patent pending)
Optimal sliding of the guide-piston assembly
Reduces friction between piston and seals
Extension of seal life
Nuovo sistema di guida (Patent pending)
Scorrimento ottimale dell'insieme guida pistone
Riduzione degli attriti tra pistone e tenute
Allungamento della vita delle tenute

1/8" pressure gauge port
Attacco manometro 1/8"

New optimized outlet valves
Better volumetric efficiency
Nuove valvole di mandata ottimizzate
Migliorato rendimento volumetrico

Inlet valves interchangeable with 63 and 44 series
Valvole aspirazione intercambiabili con le serie 63 e 44



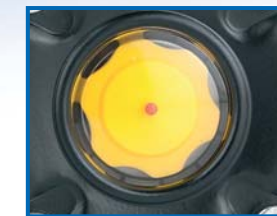
New generation seal package with special piston guiding bush (Patent pending)
Pacco pompante di nuova generazione con speciale boccola di guida pistone (Patent pending)

New piston fastening system
Eliminates the risk of pressure build-up inside the piston
Nuovo sistema fissaggio pistone
Eliminati rischi inneschi pressione all'interno del pistone



New crankcase design
The oversized mechanical section reduces oil temperature
Carter di nuovo design
La meccanica maggiorata determina una riduzione della temperatura dell'olio

Increased sliding surface of the piston guide
Better stability of the guide and reduced wear
Incrementata superficie di scorrimento della guida pistone
Migliore stabilità della guida e minore usura



Large diameter oil sight glass
Easier oil checking
Spia livello olio di diametro maggiorato
Controllo olio facilitato

Oil dipstick with breather
Asta livello olio con sfiato

New design oversized connecting rods
Reduced specific pressure and better lubrication
Biella sovradimensionata di nuovo design
Riduzione della pressione specifica e miglior lubrificazione



Large oil capacity
Better cooling and lubrication
Elevato contenuto di olio
Miglior raffreddamento e lubrificazione

Oversized Premium Bearing
Cuscinetto Premium sovradimensionato

New dual diameter piston guide
Rolled oil seal sliding surface
Risk of oil leak reduced to a minimum
Extension of oil seal life
Nuova guida pistone a doppio diametro
Superficie di scorrimento anello tenuta olio rullata
Riduzione al minimo dei rischi di perdite olio
Allungamento della vita anelli tenuta olio



Oversized forged crankshaft
Albero forgiato sovradimensionato

Oversized gudgeon pin
Spinotto sovradimensionato

New dust protection chamber between crankcase and manifold
Nuova camera protezione polveri fra carter e testata

New forged brass manifold
Working pressure increased to 275 bar (4000 psi)
Available with built-in automatic unloader
Testata di nuovo design in ottone forgiato
Prestazioni incrementate a 275 bar (4000 psi)
Disponibile versione con valvola automatica di regolazione incorporata

New solid ceramic piston (made in Interpump) with dual guide system (Patent pending)
Nuovo pistone in ceramica integrale (made in Interpump) con sistema a doppia guida (Patent pending)



... an Italian pride
... un orgoglio italiano