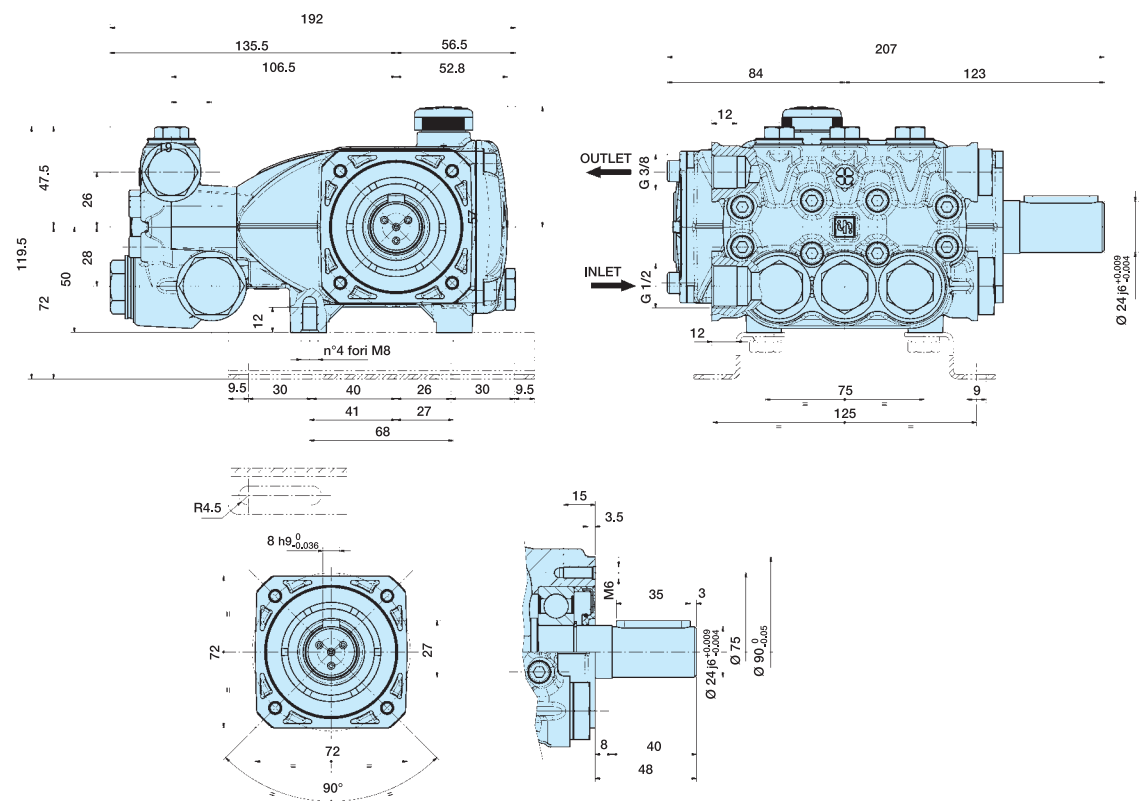


# SS1 series

Mod.	Flow rate Portata		Max. press Pressione			r.p.m. g.min	Power Potenza		Weight Peso	Dimensions Dimensioni
	l/min	G.P.M. (U.S.A.)	bar	MPa	p.s.i.		kW	hp		
SS1B1505	5	1.32	150	15	2175	1450	1,43	1,9	5,7	192x207x97,5
SS1B1507	7	1.85	150	15	2175	1450	2,01	2,7		
SS1B1509	9	2.38	150	15	2175	1450	2,58	3,5		
SS1B1511	11	2.91	150	15	2175	1450	3,15	4,3		
SS1B1513	13	3.43	150	15	2175	1450	3,72	5,1		
SS1B1514	14	3.70	150	15	2175	1450	4,01	5,5		
SS1C1509	9	2.38	150	15	2175	1750	2,58	3,5		
SS1C1511	11	2.91	150	15	2175	1750	3,15	4,3		
SS1C1513	13	3.43	150	15	2175	1750	3,72	5,1		
SS1C1515	15	3.96	150	15	2175	1750	4,30	5,8		

## OVERALL DIMENSIONS / DIMENSIONI D'INGOMBRO



Technical data are indicative and subject to changes without notice - I dati tecnici sono indicativi e possono essere modificati senza preavviso

AZIENDA CON SISTEMA DI GESTIONE QUALITÀ CERTIFICATO DA DNV = ISO 9001 =



INTERPUMP GROUP S.P.A. - Via E. Fermi, 25 - 42049 Sant'Ilario d'Enza (RE) Italy  
 tel. +39 0522 904311 fax +39 0522 904444  
 E-mail: info@interpumpgroup.it - http://www.interpumpgroup.it

cod. 32.0085.03 11/2015



INTERPUMP GROUP

**THE BEST IN STAINLESS STEEL**



**SS1 series**

**Aisi 316L**



## TECHNICAL FEATURES / CARATTERISTICHE TECNICHE

# SS1 series

“The Best in Stainless Steel”



From the largest Manufacturer in the World, Proven Plunger Pumps

Designed for:

- Desalination
- Reverse Osmosis
- Chemical Injection
- Deionized Water
- Pharmaceuticals
- Aggressive Environments
- Food Industry

Dal più grande Produttore mondiale, Pompe a Pistoni progettate e testate per:

- Dissalazione
- Osmosi Inversa
- Iniezione Chimica
- Acqua Deionizzata
- Industria Farmaceutica
- Ambienti Aggressivi
- Industria Alimentare



... an Italian pride  
... un orgoglio italiano

**New design, nickel plated crankcase**  
Increased corrosion resistance  
**Carter nichelato di nuovo design**  
Maggiore resistenza alla corrosione

**Increased sliding surface of the piston guide**  
Better stability of the guide and reduced wear  
**Incrementata superficie di scorrimento della guida pistone**  
Migliore stabilità della guida e minore usura

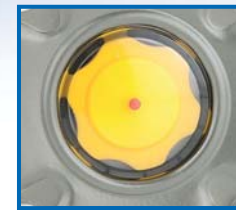
**New oil seal**  
Better oil/water sealing  
**Nuovo anello radiale**  
Miglior tenuta olio/acqua

**Inlet/Outlet valve plugs in Stainless Steel (AISI 316L)**  
**Tappi valvola Aspirazione/Mandata in Acciaio Inox (AISI 316L)**

**New optimized inlet and outlet valves**  
Improved volumetric efficiency  
**Nuove valvole di aspirazione e mandata ottimizzate**  
Migliorato rendimento volumetrico

**New design special seals for heavy duty Industrial applications with water up to 85°C (185°F)**  
Intermediate ring and Packing retainer in Stainless Steel (AISI 316L)  
**Anelli di tenuta speciali di nuovo design per applicazioni industriali severe con acqua fino a 85°C (185°F)**  
Anelli intermedi e anelli di fondo in Acciaio Inox (AISI 316L)

**New design forged manifold in Stainless Steel (AISI 316L)**  
Increased corrosion resistance  
**Testata stampata di nuovo design in Acciaio Inox (AISI 316L)**  
Maggiore resistenza alla corrosione



**Large diameter oil sight glass**  
Easier oil checking  
**Spia livello olio di diametro maggiorato**  
Controllo olio facilitato

**Vented oil dipstick**  
**Asta livello olio con sfiato**

**New design oversized connecting rods**  
Reduced specific pressure and better lubrication  
**Biella sovradimensionata di nuovo design**  
Riduzione della pressione specifica e miglior lubrificazione



**Large oil capacity**  
Better cooling and lubrication  
**Elevato contenuto di olio**  
Miglior raffreddamento e lubrificazione

**New oversized piston guide (AISI 316L)**  
**Nuova guida pistone sovradimensionata (AISI 316L)**



**Oversized Bearing**  
**Cuscinetto sovradimensionato**

**Oversized gudgeon pin**  
**Spinotto sovradimensionato**

**High strength forged crankshaft**  
**Albero forgiato ad alta resistenza**



**DWH Double Wall Housing (Patented)**  
Increased structural rigidity  
**DWH struttura a doppia parete (brevettata)**  
Incrementata rigidità strutturale

**New dust protection chamber between crankcase and manifold**  
**Nuova camera protezione polveri fra carter e testata**

**New piston fastening system**  
Eliminates the risk of pressure build-up inside the piston  
**Nuovo sistema fissaggio pistone**  
Eliminati rischi inneschi pressione all'interno del pistone



**New solid ceramic piston (made in Interpump)**  
**Nuovo pistone in ceramica integrale (made in Interpump)**

