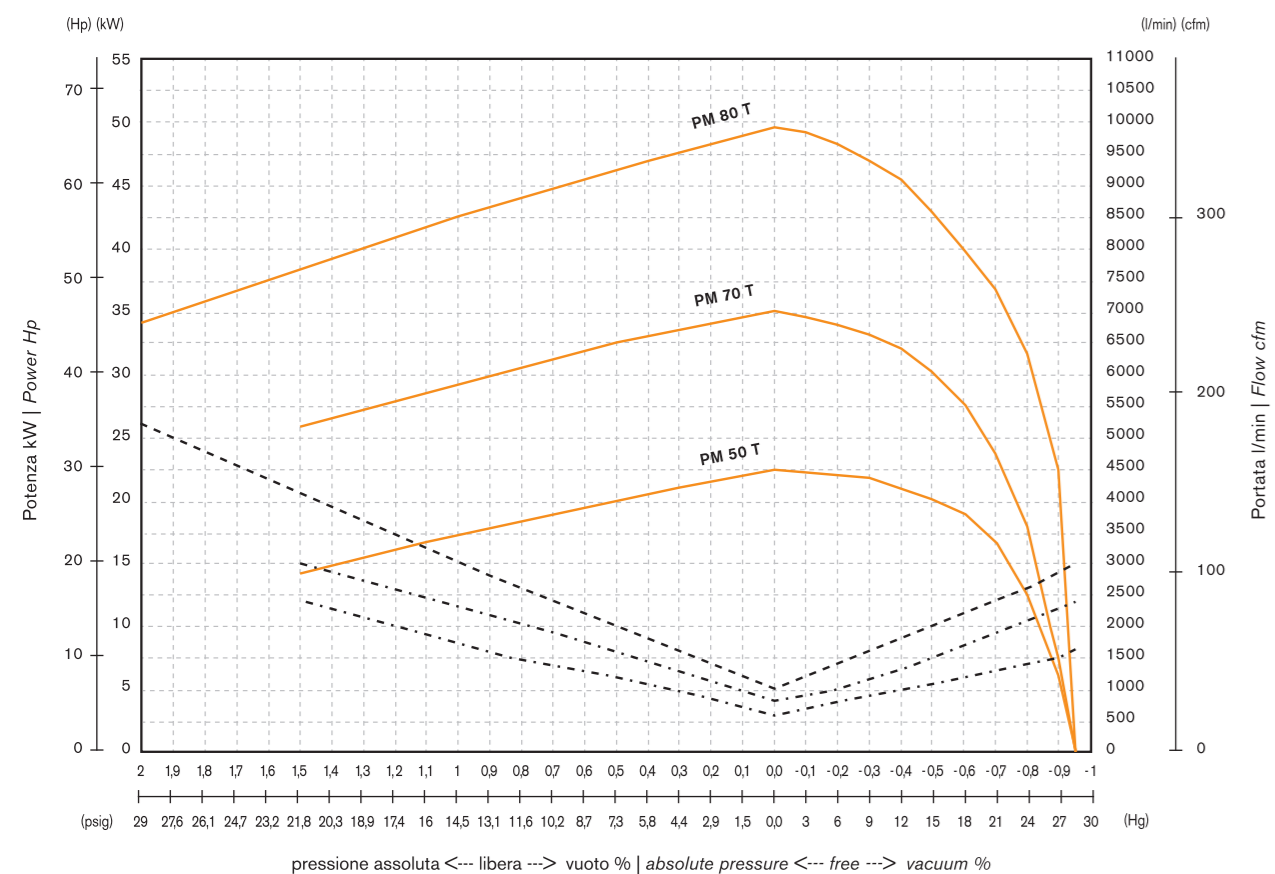


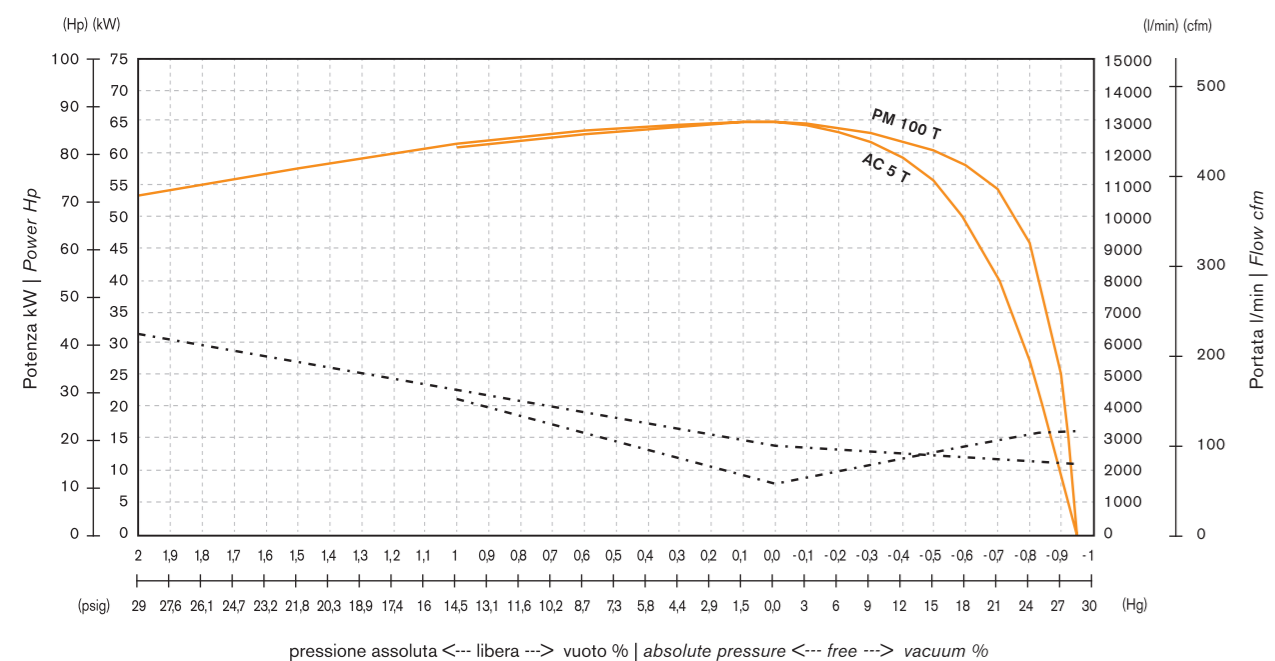


Portate | Flow rate

PM (50 - 70 - 80) TURBO



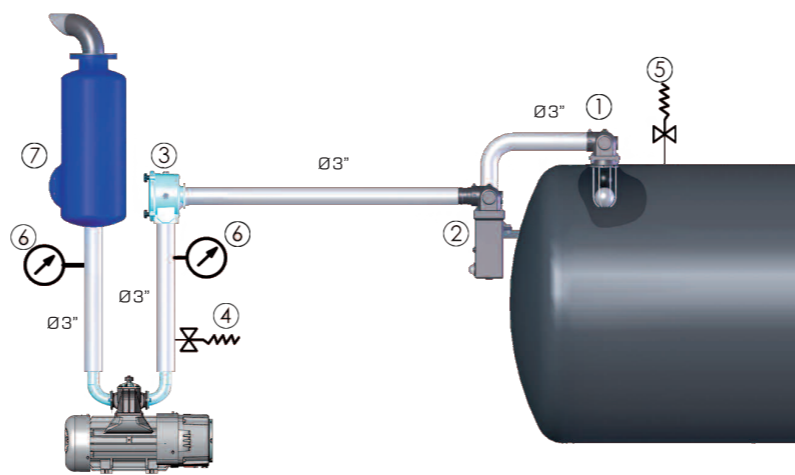
PM (100 - AC5) TURBO



Impianto del vuoto | Vacuum system

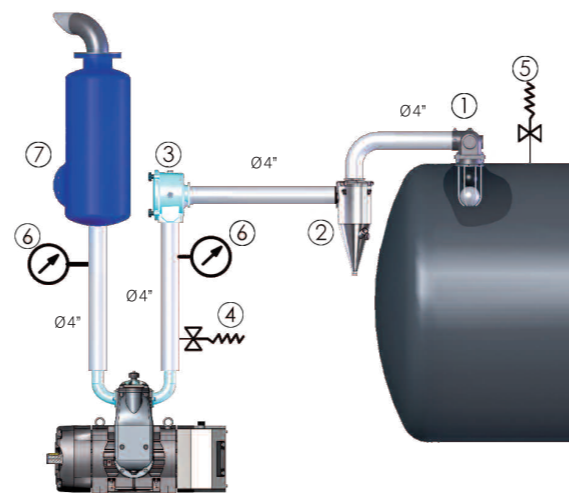
PM 50 T - PM 70 T - PM 80 T

- 1 - Valvola primaria - Primary shut-off valve
- 2 - Valvola secondaria - Secondary shut-off valve
- 3 - Filtro di sicurezza - Air safety filter
- 4 - Valvola di sicurezza - Vacuum relief valve
- 5 - Valvola di sicurezza - Pressure relief valve
- 6 - Manovuatometro - Vacuum pressure gauge
- 7 - Silenziatore | filtro olio - Silencer (Oil catch muffler)



PM 100 T - AC5

	Standard jobs	Heavy Duty jobs
1 - Valvola primaria - Primary shut-off valve	6.444300240-1	6.840000010-2
2 - Valvola secondaria - Secondary shut-off valve	6.444300270-1	6.344000220-2C
3 - Filtro di sicurezza - Air safety filter	6.444300280-1	6.444000300-2C
Flangia per AC5T - Flange for AC5T	6.610002760-2	6.610002760-2
Flangia per PM100T - Flange for PM100T	6.610007850-2	6.610007850-2
Guarnizione per flangia AC5T - Gasket for flange AC5T	6.680500180-2	6.680500180-2
Guarniz. per flangia PM100T - Gasket for flange PM100T	6.680600570-2	6.680600570-2
4 - Valvola di sicurezza - Vacuum relief valve	6.925065000-2	6.925065000-2
5 - Valvola di sicurezza - Pressure relief valve	6.925061001-2	6.925061001-2
6 - Manovuatometro - Vacuum pressure gauge	6.927074106-2	6.927074106-2
7 - Silenziatore filtro olio - Silencer (Oil catch muffler)	6.926605004-1	6.841100050-2



PVDE.16.300.0



Serie TURBO | TURBO series

- PM 50 T
- PM 70 T
- PM 80 T
- PM 100 T
- AC 5 T



Decompressori raffreddati ad aria forzata con ventole Dual fan air cooled vacuum pumps

Caratteristiche tecniche | Technical details

I decompressori della serie TURBO con raffreddamento ad aria forzata tramite 2 ventole rappresentano il più elevato standard nella tecnologia dell'aspirazione sottovuoto e sono appositamente studiati per un impiego di tipo industriale. La tecnologia applicata è quella delle pompe rotative a palette di tipo radiale. La gamma TURBO è costituita attualmente da 4 modelli con differenti portate d'aria, per i quali sono disponibili vari accessori in funzione della movimentazione richiesta. Il corpo pompa, realizzato in ghisa ad alta resistenza, è stato progettato per garantire la massima affidabilità nel tempo e in modo da favorire lo scambio termico. Le luci di ingresso e di uscita dell'aria sono state studiate nell'ottica della riduzione del rumore e del calore prodotto. Per aumentare lo scambio termico sono state inserite nel corpo pompa 2 ventole di raffreddamento che migliorano il tempo di utilizzo della pompa. Il corretto funzionamento del decompressore è assicurato dalla lubrificazione automatica con pompa a pistoni. Il serbatoio dell'olio è incorporato. Le palette sono realizzate in un materiale composito ad alta resistenza al calore. Un apposito foro di ispezione praticato nelle flange permette di controllarne visivamente l'usura. Per assicurare la maggiore resistenza della pompa alle alte temperature le tenute sono in Viton. La valvola di non ritorno e valvola a 4 vie a leva sono integrate nella pompa. Le curve di ingresso e di uscita sono flangiate e possono essere orientate a piacere in funzione delle esigenze di allestimento.

- Curve in uscita predisposte per ricevere la valvola di max pressione, la valvola di max vuoto e il manometro.
- Azionamento di tipo idraulico o pneumatico della valvola a 4 vie

The new TURBO series forced convection air cooling with 2 fans vacuum pumps represent the most elevated standard in the technology of the vacuum suction and they are studied on purpose for an employment in the industrial sector. The applied technology is the one of the radial rotary vanes pump. The TURBO range is currently constituted by 4 pumps models, with different air courses, for which there are several accessories available in accordance of the required capacity. The pump's body, realized in high-resistant cast iron, has been projected to guarantee the maximum lasting reliability and to favor the heat exchange. The air inlet and outlet ports have been studied to reduce both noise and heat produced. The increase of heat exchange has been granted by the introduction of 2 cooling fans which improve the time of the pump use. The correct operation of the vacuum pump is insured by the forced lubrication with piston pump. The oil tank is incorporated. The vanes are of a high-heat-resistant composite material. A special inspection hole in the flanges allows the visual check of their wear. The Viton seals grants a better resistance of the pump to high temperatures. The non-return valve and the 4-ways valve are integrated in the pump. The inlet and outlet elbows are flanged and can be directed in accordance of the requirements of the final use.

- Outlet curves predisposed for the mounting of pressure relief valve, vacuum relief valve and manometer.
- Hydraulic or pneumatic actuator change over type for the 4-way valve.

Prestazioni | Performances

Modello - Model		PM 50 T	PM 70 T	PM 80 T	PM 100 T	AC 5 T
Portata d'aria a bocca libera - Free air flow	l/min	4500	7000	9920	13000	13000
	m ³ /h	270	420	595	780	780
	cfm	159	247	350	460	460
Vuoto servizio continuo - Continuous duty vacuum	%	80	80	80	80	80
	In Hg	23.9*	23.9*	23.9*	23.9*	23.9*
Vuoto massimo - Maximum vacuum	%	95	95	95	95	95
	In Hg	28.4*	28.4*	28.4*	28.4*	28.4*
Pressione max - Maximum pressure	bar abs	2,5	2,5	3	3	2
	barg	1,5	1,5	2	2	1
	psi abs	36	36	43,5	43,5	29,0
	psig	21,8	21,8	29,0	29,0	14,5
	kW	8	12	15	23	25
Potenza assorbita a vuoto max - Power required at maximum vacuum	hp	10,9	16,3	20,4	31,3	34,0
	kW	12	15	26	31	28
Potenza assorbita alla pressione massima - Power required at max pressure vacuum	hp	16,3	20,4	35,4	42,1	38,1
	gr/h	185	185	220	80	220
Capacità serbatoio olio - Oil tank capacity	lt	3,4	3,4	4,5	5	3,5
	Quarts	3,6	3,6	4,8	5,3	3,7
Livello di pressione sonora - Noise level	dB-A	76	76	78	79	80
Velocità massima - Max speed	rpm	1500	1100	1100	1500	1100
Velocità di lavoro - Working speed	rpm	1200	1100	1100	1300	1100



MORO KAISER S.R.L.
Via Pontebbana, 16 - 33080 Fiume Veneto - PORDENONE ITALY
Tel. +39 0434 951211 Fax +39 0434 957786
infomoro@morokaiser.it - www.morokaiser.it

KAISER AG
Voralbergerstr. 220
LI-9486 Schaanwald
Tel. +423 3772121
www.kaiser.li

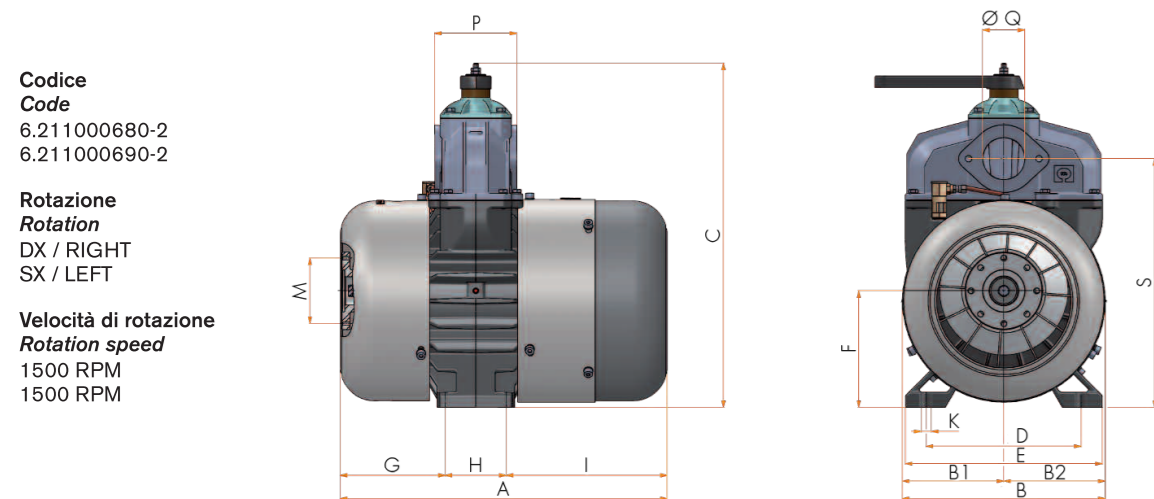
OY EUR-MARK
Jacobstadsvägen 39
FI-66900 Nykarleby
Tel. +358 6 781 3400
www.eurmark.fi

KAISER Eastern Europe s.r.o.
Priemyselná c.604/5
SK-922 02 Krakowany
Tel. +421 33 7353 500
www.kaiser-ee.sk

KAISER Fahrzeugtechnik GmbH
Gewerberstr. 4
AT-6710 Nenzing
Tel. +43 5525 641 80
www.kaiser-fahrzeugtechnik.at

PM (50) TURBO

Portata m³/h 270 - cfm 159 | Flow rate m³/h 270 - cfm 159



Codice
Code
6.211000680-2
6.211000690-2

Rotazione
Rotation
DX / RIGHT
SX / LEFT

Velocità di rotazione
Rotation speed
1500 RPM
1500 RPM

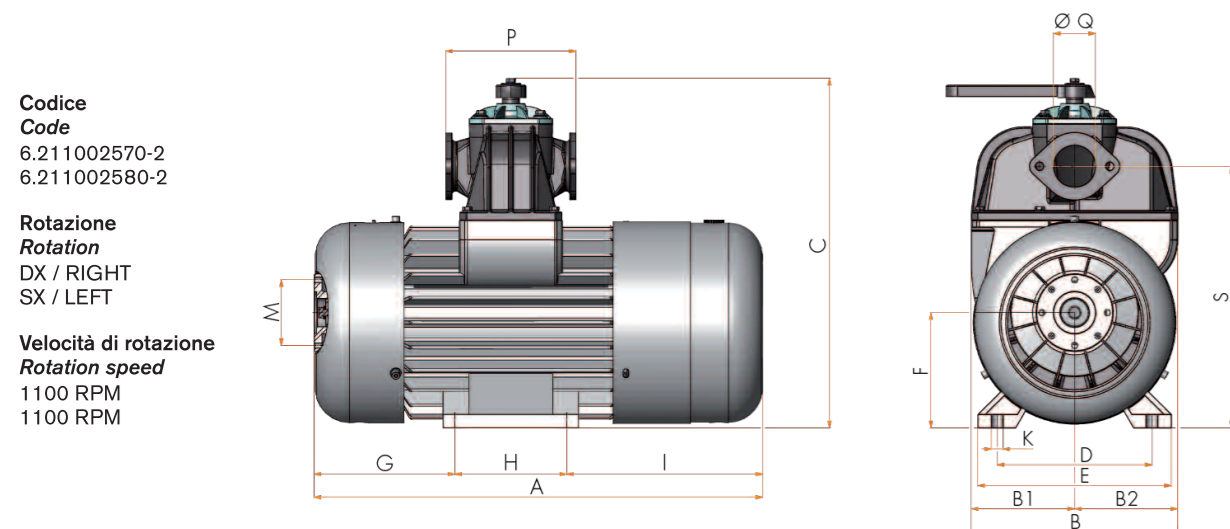
	A	B	B1	B2	C	D	E	F	G	H	I	K	L	M	P	Q	R	S		
PM50T	mm	505	314	157	157	533	240	305	180	167	85	253	16	-	Ø101.5 x nr° 8 Ø 8.5	127	76-80	-	385	80 Kg
	in	19.9	12.4	6.2	6.2	21.0	9.4	12.0	7.1	6.6	3.3	10.0	0.6	-	Ø4 x nr° 8 Ø 0.33	5.0	3"	-	15.2	176 lbs

Raffreddamento ad aria forzata con ventole - Pompa di lubrificazione incorporata - Valvola di ritegno incorporata - Deviatore incorporato - Palette antiscintilla esenti amianto.

Dual fan air cooling - Incorporated lubricating pump - Incorporated check valve - Incorporated change-over valve - Asbestos-free spark-proof vanes.

PM (70) TURBO

Portata m³/h 420 - cfm 247 | Flow rate m³/h 420 - cfm 247



Codice
Code
6.211002570-2
6.211002580-2

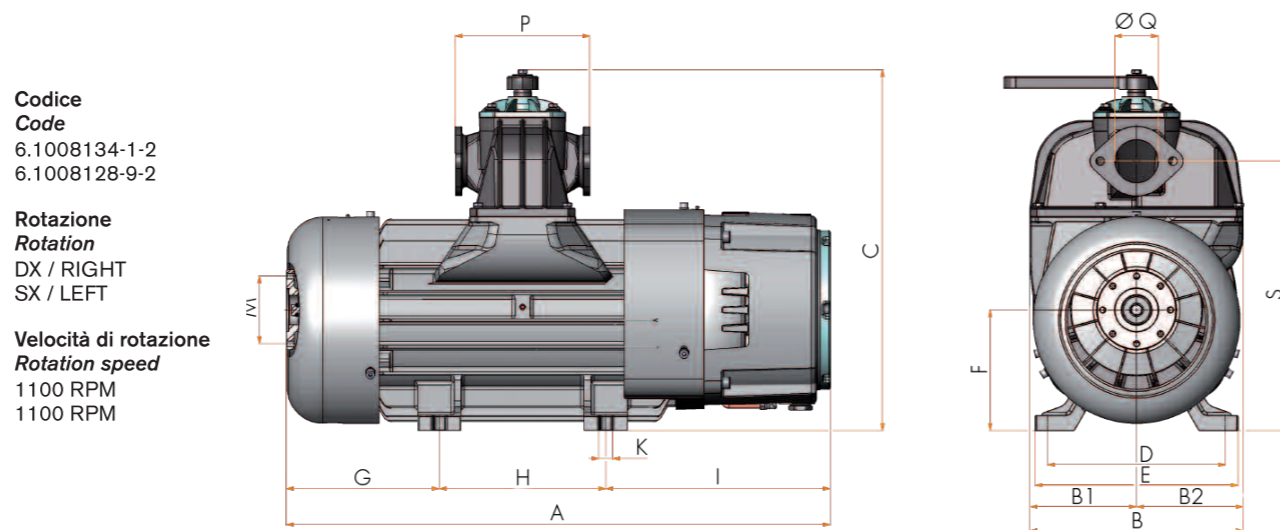
Rotazione
Rotation
DX / RIGHT
SX / LEFT

Velocità di rotazione
Rotation speed
1100 RPM
1100 RPM

	A	B	B1	B2	C	D	E	F	G	H	I	K	L	M	P	Q	R	S		
PM70T	mm	695	320	160	160	542	240	300	178	227	155	313	16	-	Ø101.5 x nr° 8 Ø 8.5	202	76-80	-	405	151 Kg
	in	27.4	12.6	6.3	6.3	21.3	9.4	11.8	7.0	8.9	6.1	12.3	0.6	-	Ø4 x nr° 8 Ø 0.33	8.0	3"	-	15.9	333 lbs

PM (80) TURBO

Portata m³/h 595 - cfm 350 | Flow rate m³/h 595 - cfm 350



Codice
Code
6.1008134-1-2
6.1008128-9-2

Rotazione
Rotation
DX / RIGHT
SX / LEFT

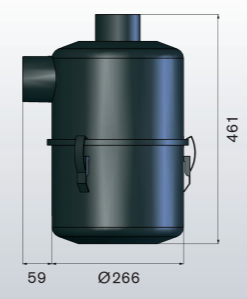
Velocità di rotazione
Rotation speed
1100 RPM
1100 RPM

	A	B	B1	B2	C	D	E	F	G	H	I	K	L	M	P	Q	R	S		
PM80T	mm	818	320	160	160	542	245	305	180	230	250	338	16	-	Ø101.5 x nr° 8 Ø 8.5	202	76-80	-	405	182 Kg
	in	32.2	12.6	6.3	6.3	21.3	9.6	12.0	7.1	9.1	9.8	13.3	0.6	-	Ø4 x nr° 8 Ø 0.33	8.0	3"	-	15.9	401 lbs

Accessori | Accessories PM 50 T - PM 70 T - PM 80 T

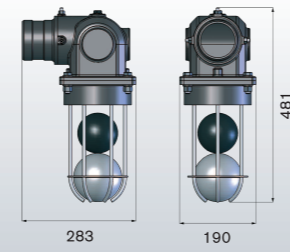
Silenziatore (con recupero olio)
Silencer (oil catch muffler)

Ø 76 3" 6.927095110-2



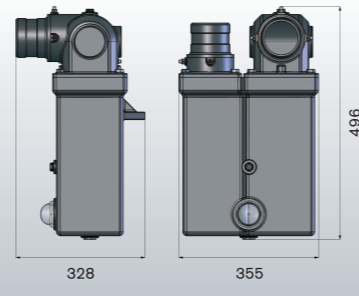
Valvola primaria
Primary shut-off valve

Ø 76 3" 6.444300220-1



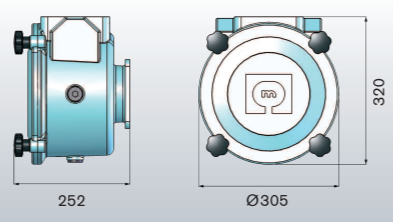
Valvola secondaria
Secondary shut-off valve

Ø 76 3" 6.444300250-1



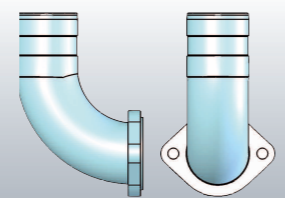
Filtro di sicurezza
Air safety filter

6.444300280-1



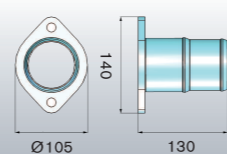
Curva flangiata orientabile
90° elbow

Ø 76 3" 6.861100040-2



Portagomma diritto flangiato
Elbow

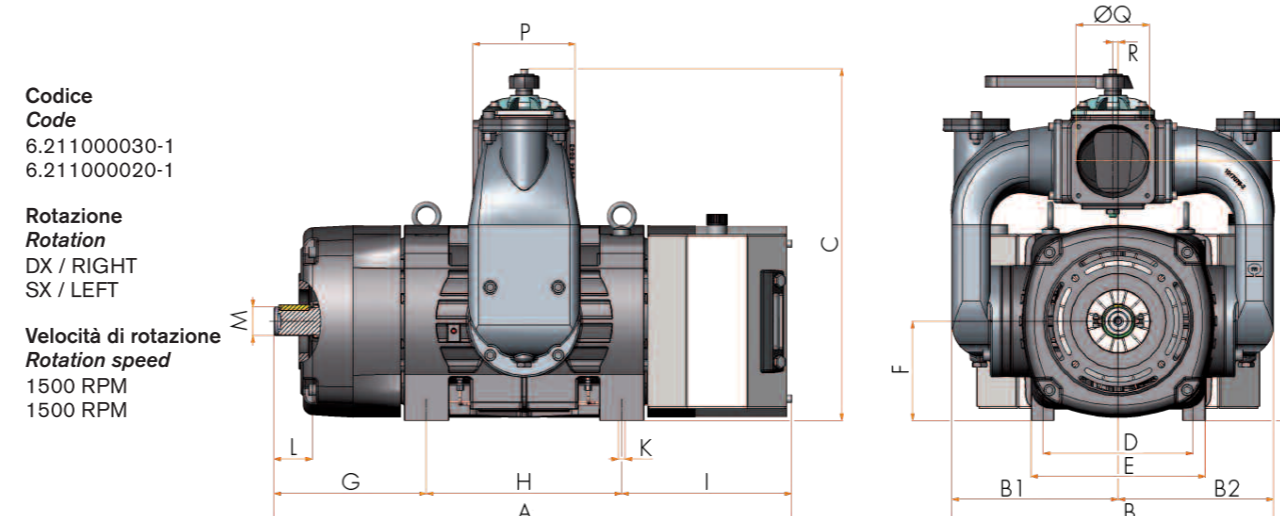
Ø 76 3" 6.861100030-2



PM (100) TURBO

Pressione max assoluta bar 3 - psi 43,5 | Max. operating absolute pressure bar 3 - psi 43,5

Portata m³/h 780 - cfm 460 | Flow rate m³/h 780 - cfm 460



Codice
Code
6.211000030-1
6.211000020-1

Rotazione
Rotation
DX / RIGHT
SX / LEFT

Velocità di rotazione
Rotation speed
1500 RPM
1500 RPM

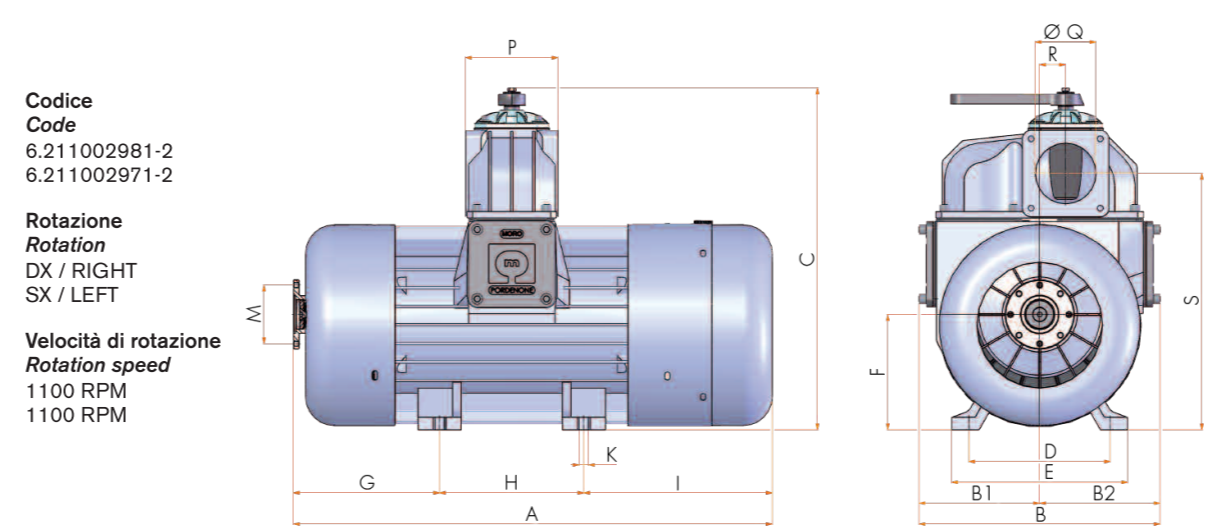
	A	B	B1 CCW	B1 CW	B2 CCW	B2 CW	C	D	E	F	G	H	I	K	L	M	P	Q	R	S		
PM100T	mm	808	502	259.5	242.5	242.5	259.2	585	234	272	155	238	305	265	M12	60	45	160	100	8.5	405	226 Kg
	in	31.8	19.8	10.2	9.5	9.5	10.2	23.0	9.2	10.7	6.1	9.4	12.0	10.4	M12	2.4	1.8	6.3	4"	0.3	15.9	498 lbs

Raffreddamento ad aria forzata con ventole - Pompa di lubrificazione incorporata - Valvola di ritegno incorporata - Deviatore incorporato - Palette antiscintilla esenti amianto.

Dual fan air cooling - Incorporated lubricating pump - Incorporated check valve - Incorporated change-over valve - Asbestos-free spark-proof vanes.

AC5 TURBO

Portata m³/h 780 - cfm 460 | Flow rate m³/h 780 - cfm 460



Codice
Code
6.211002981-2
6.211002971-2

Rotazione
Rotation
DX / RIGHT
SX / LEFT

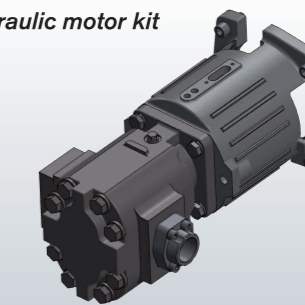
Velocità di rotazione
Rotation speed
1100 RPM
1100 RPM

	A	B	B1	B2	C	D	E	F	G	H	I	K	L	M	P	Q	R	S		
AC5T	mm	830	418	209	209	590	245	305	200	253	250	327	16	-	Ø101.5 x nr° 8 Ø 8.5	160	100	45	444	200 Kg
	in	32.7	16.5	8.2	8.2	23.2	9.6	12.0	7.9	10.0	9.8	12.9	0.6	-	Ø4 x nr° 8 Ø 0.33	6.3	4"	1.8	17.5	441 lbs

Accessori per tutti i modelli | All models accessories

Kit motore idraulico | Hydraulic motor kit

PM50T
43502100003
PM100T
6.881001120-2



Kit supporto e slitta con motore idraulico
Support and slide kit with hydraulic motor

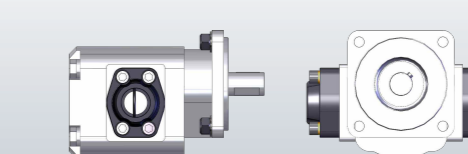
PM70T - PM80T - 6.871200360-2C

Kit supporto e slitta senza motore idraulico
Support and slide kit without hydraulic motor

AC5T - 6.871200490-2C

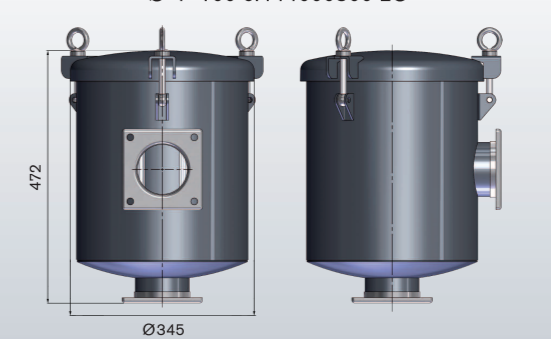
Motore idraulico | Hydraulic motor

AC5T - 6.927097002-2



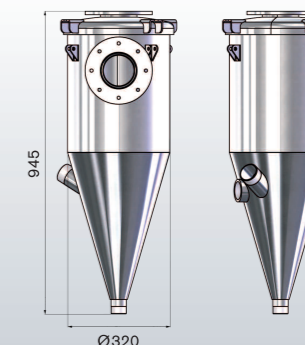
Filtro di sicurezza | Safety filter

Ø 4" 100 6.444000300-2C



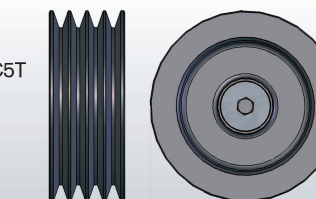
Depuratore a ciclone (valvola secondaria)
Cyclone moisture trap (secondary cut-off valve)

Ø 100 4" 6.344000220-2



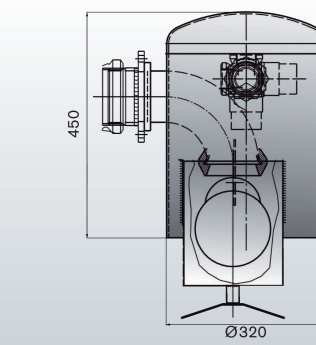
Kit puleggia - Pulley kit

PM50T - PM70T - PM80T - AC5T
6.871200340-2
PM100T
6.1010553-9-2



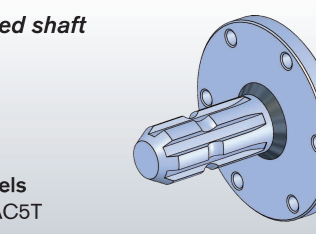
Valvola Primaria
Primary shut-off valve

Ø 4" 100
6.840000010-2



Albero 1 3/8" | 1 3/8" Splined shaft

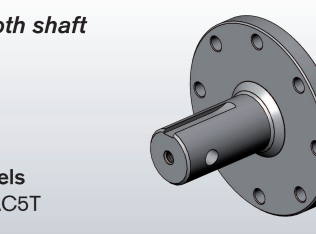
6.871200380-2C



Modelli pompe | Pump models
PM50T - PM70T - PM80T - AC5T

Albero 1 3/8" | 1 3/8" Smooth shaft

6.871200370-2



Modelli pompe | Pump models
PM50T - PM70T - PM80T - AC5T

Silenziatore (con recupero olio)
Silencer (oil catch muffler)

PM100 - AC5T
Ø 4" 100 6.841100050-2

