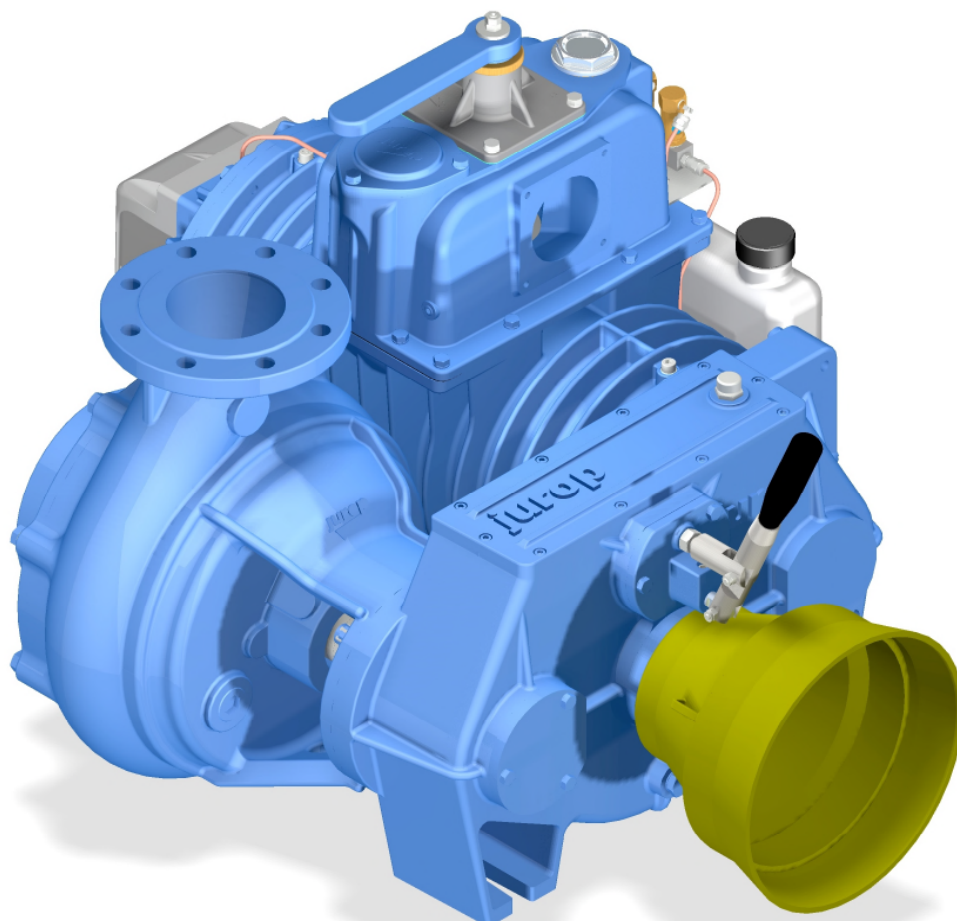


IT

EN

JULIA 3000 - 5000



POMPE / PUMPS

Gruppo decompressore
centrifuga

*Unit combined pump
vacuum / centrifugal*

Jurop

COMPANY WITH
QUALITY SYSTEM
CERTIFIED BY DNV GL
= ISO 9001 =

CARATTERISTICHE - CHARACTERISTICS

Julia 3000-5000 è una scatola ingranaggi che consente l'azionamento di una pompa per vuoto e di una pompa per liquidi partendo da una unica presa di forza.

Julia 3000-5000 is a gearbox suitable for driving a vacuum pump and a torque flow centrifugal pump by the same power take off.

Julia 3000-5000 è dotata di due uscite. Ad una di esse è applicata una pompa per vuoto a palette (Serie PN, PNR o LC) o una pompa per vuoto a lobi senza lubrificazione (Serie DL). All'altra uscita è applicata una pompa centrifuga per acque "cariche".

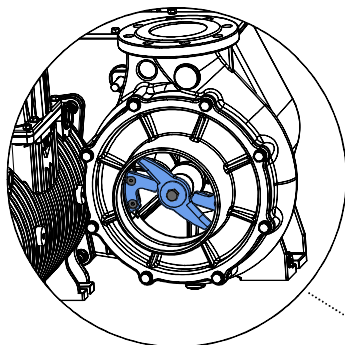
Julia 3000-5000 is provided with 2 power take off. The first power take off is applied to a slide vane vacuum pump (PN, PNR or LC Series) or a blower vacuum pump oil emission free (DL Series). The second power take off is applied to a torque flow centrifugal pump for sewage waters.

Julia 3000-5000 è fornita con una leva di comando per il funzionamento combinato o alternato delle due uscite (in relazione alla versione scelta).

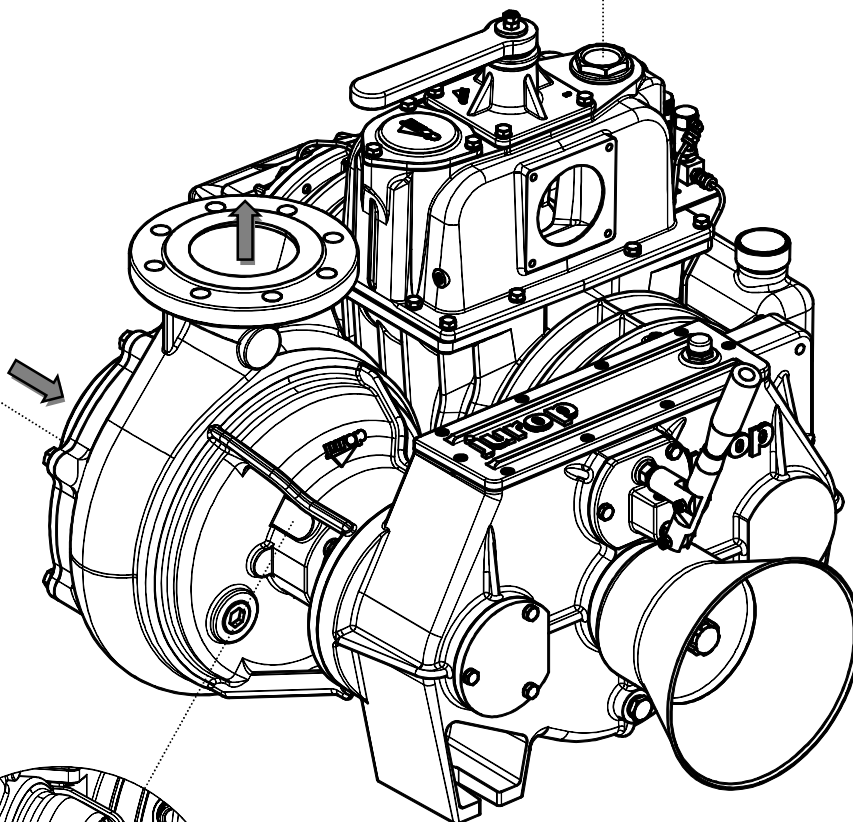
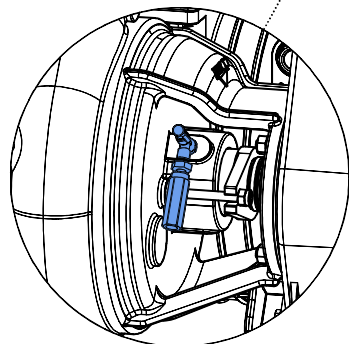
Julia 3000-5000 is provided of a control lever for the combined or alternative working mode of the 2 power take off (depending on the chosen version).

A richiesta sono disponibili le seguenti soluzioni - Available on request:

- Tenuta a baderna con sistema di lubrificazione. - *Packing seal complete with grease lubrication system.*
- Pompa centrifuga con tenuta meccanica. - *Centrifugal pump with mechanical seal.*
- Trituratore all'aspirazione della pompa centrifuga per liquidi con fibre in sospensione. - *Shredder at the centrifugal pump inlet, suitable for liquid with long filaments.*
- Trituratore con due lame in acciaio ad alta resistenza alla bocca di aspirazione della pompa centrifuga. - *Shredder at the centrifugal pump inlet. The two rotating knives are made of wear-proof steel.*
- Controlame fisse per un migliore risultato. - *Two fixed knives suitable for a better mashing result.*
- Decompressori a palette con deviatore 4 vie integrato, lubrificazione automatica e serbatoio laterale. Disponibili con raffreddamento ad aria (modelli PN) o raffreddamento ad acqua (modelli LC). - *The vanes vacuum pump is complete with vacuum/pressure changeover valve, automatic lubrication and side tank. Available with air cooling (PN series) or water-cooled (LC series).*
- Decompressori a lobi senza lubrificazione con deviatore 4 vie integrato e raffreddamento ad iniezione d'aria (modelli DL). - *Blower vacuum pump oil emission free, with integrated 4-way switch and cooling air injection (series DL).*

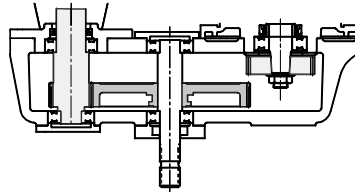


- Pompa centrifuga ad alta prevalenza con girante aperta ideale per acque sporche. - *Torque flow centrifugal pump with open impeller. High head. Wide free space between the impeller and the casing allows the passage of solids avoiding clogging risks.*



- Tenuta a baderna con sistema di lubrificazione a richiesta per garantire la massima durata. - *Packing seal complete with grease lubrication system for a longer seal life, upon request.*
- Tenuta meccanica a richiesta. - *Mechanical seal upon request.*

Funzionamento sola centrifuga
Only centrifugal pump

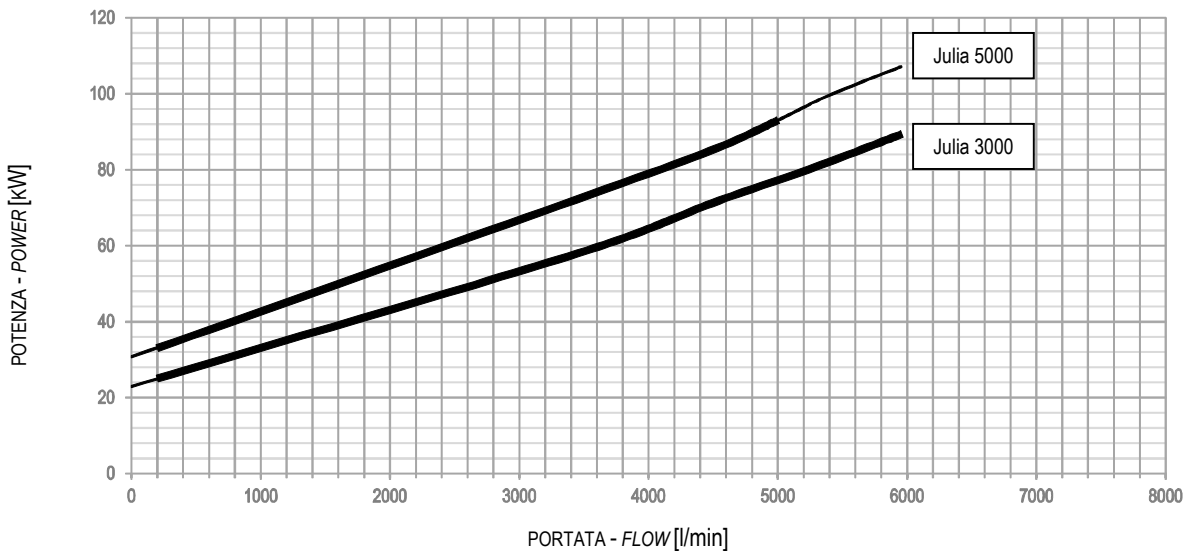
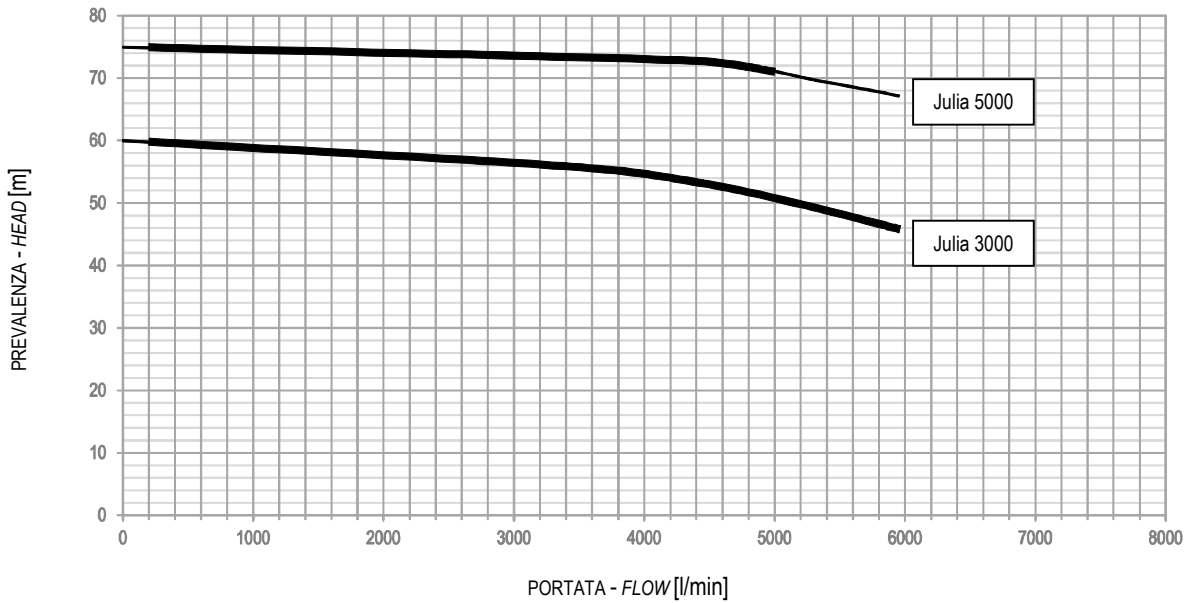


PTO
540 rpm

PRESTAZIONI POMPA CENTRIFUGA (ACQUA) - CENTRIFUGAL PUMP PERFORMANCES (WATER)

Modello - Model	rpm (Ingresso - Input)	Portata Flow	Prevalenza Head	Potenza Power	Portata (Max) Flow (Max)	Prevalenza Head	Potenza Power
Julia 3000	540 rpm	1800 l/min (*)	58 m (*)	40 kW (*)	3000 l/min	56 m	55 kW
Julia 5000	540 rpm	2200 l/min (*)	74 m (*)	58 kW (*)	5000 l/min	71 m	90 kW

(*) Prestazioni con ugello Ø 34. Condizione di lavoro raccomandata. - (*) Performance with Ø 34 nozzle. Working conditions recommended.



Servizio continuo - Continuous service
 Servizio non continuo - Intermittent duty

Julia 3000-5000 IN Diam.: 200 [mm] OUT Diam.: 105 [mm] Conditions: Water, Density 1000 kg/m³ - Viscosity 1cSt
 I dati riportati in tabella sono soggetti ad una tolleranza pari a +/- 5%. - Actual performance may vary of 5%.

PRESTAZIONI POMPE PER VUOTO - VACUUM PUMPS PERFORMANCES
POMPE PER VUOTO A PALETTE LUBRIFICATE (SERIE PN - LC) - SLIDING VANES VACUUM PUMPS WITH LUBRICATION (PN - LC SERIES)

Raffreddate ad aria (Serie PN) - Air cooled (Series PN)

PN45	PN58	PN84	PN106	PN130	PN140
5300 l/min	6500 l/min	9000 l/min	11000 l/min	12500 l/min (**)	13350 l/min (**)

Raffreddate mediante iniezione di aria (Serie PNE-PNR) - Air cooled with air injection (Series PNE-PNR)

PNE-PNR 72	PNE-PNR 82	PNE-PNR 104	PNE-PNR 124
6950 l/min (**)	7900 l/min (**)	10400 l/min	12400 l/min

Raffreddate ad acqua (Serie LC) - Liquid cooled (Series LC)

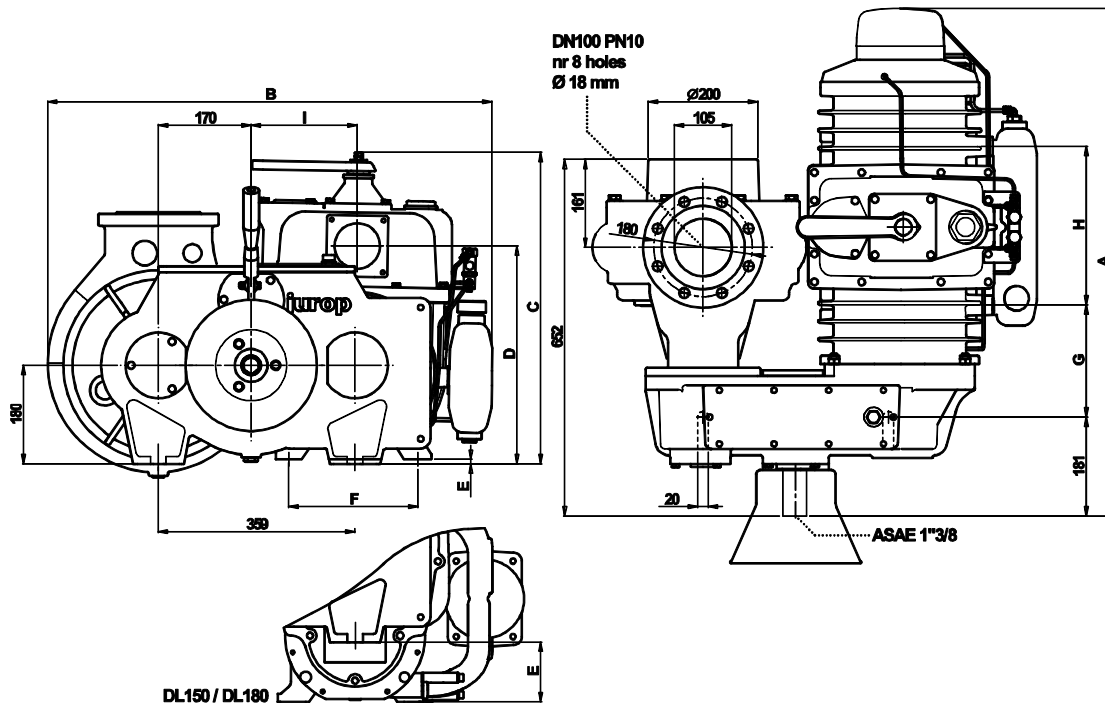
LC300	LC420
8500 l/min	12000 l/min

POMPE PER VUOTO A LOBI (SERIE DL) - BLOWERS VACUUM PUMPS OIL EMISSION FREE (DL SERIES)

DL150	DL180
13800 l/min	16300 l/min

(**) Dati di portata riferiti al regime di rotazione massimo consentito in abbinamento con Julia. - (**) Air flow data referred to the maximum speed allowed, in conjunction with Julia.

Nota - Note: I dati riportati in tabella sono soggetti ad una tolleranza pari a +/- 5%. - Actual performance may vary of 5%.

DIMENSIONI E CONFIGURAZIONI - DIMENSIONS AND ARRANGEMENT


Modello - Model	A	B	C	D	E	F	G	H	I	Peso - Weight
Julia 3000-5000 - PN45	610	710	384	527	5	240	127	145	190	220 kg
Julia 3000-5000 - PN58	670	710	402	545	4	240	132	190	190	232 kg
Julia 3000-5000 - PN84	770	710	402	545	23	240	182	190	190	245 kg
Julia 3000-5000 - PN106	860	710	402	545	0	245	178	290	190	273 kg
Julia 3000-5000 - PN130	928	814	564	395	4,7	240	203	290	190	305 kg
Julia 3000-5000 - PN140	958	814	576	407	-2,5	240	218	290	190	305 kg
Julia 3000-5000 - PNR-PNE72	732	732	538	390	30	230	176	153	190	254 kg
Julia 3000-5000 - PNR-PNE82	777	732	538	390	30	230	199	153	190	260 kg
Julia 3000-5000 - PNR-PNE104	778	770	550	380	12,5	249	199,4	153	175	290 kg
Julia 3000-5000 - PNR-PNE124	778	770	550	380	12,5	249	199,4	153	175	307 kg
Julia 3000-5000 - LC300	852	832	592	421	-25	250	134	290	190	325 kg
Julia 3000-5000 - LC420	987	832	612	441	-25	250	201	290	190	340 kg
Julia 3000-5000 - DL150	953	879	546	376	-109,2	255	470	153	205	330 kg
Julia 3000-5000 - DL180	953	879	546	376	-109,2	255	470	153	205	323 kg